

IHI/SAMPE-Japan 学生ブリッジコンテスト運用ルール

2018年10月31日

改定2018年12月3日

改訂2019年9月18日

改訂2019年10月7日

改定2020年4月7日

改定2023年4月17日

SAMPE Japan 学生委員会
ブリッジコンテスト実行委員会

1. 大会趣旨

複合材料構造の設計と成形とを通して複合材料によるモノづくりを体験してもらうことにより、複合材料に親しみ、その構造設計能力を高めてもらうことが本コンテストの主旨である。ブリッジを製作するために必要な強化繊維及び樹脂は SAMPE Japan より無償提供する。参加する学生においては、この主旨に則って製作に励まされたい。本コンテストでは、以下に示すルールに適合するブリッジの製作とその破壊評価試験、そしてブリッジの材料や設計方法、製作方法を紹介するポスターの作成とその審査を行う。参加学生及び製作したブリッジが以下に示す規約に違反していると判断された場合、そのチームは失格となる。なお、ルールに関して不明な点がある場合には、実行委員会に事前に問い合わせることを推奨する。

2. 設計荷重とブリッジのサイズ

本コンテストでは3つのカテゴリーを設ける。参加者はルールを確認し、いずれかのカテゴリーに参加登録する。一つのカテゴリーへの参加登録は1回までであるが、複数カテゴリーへの同時参加登録は認めない。複数カテゴリーに同時参加登録する場合、各カテゴリーにおいてそれぞれブリッジを製作すること。カテゴリーは次のとおりである。

1) カテゴリーB (米国の「SAMPE 2023 Student Bridge Contest Rules and Guidelines」の

「Category B」と同じ)

- 閉断面、もしくは開断面の正方形ビーム。断面寸法は4inch×4inch以内、全長は24inch以上。
- 設計荷重：7,200lbf (最小要求荷重1,500lbf)
- 実行委員会が提供する炭素繊維及び樹脂のみ使用可能。

2) カテゴリーG (米国の「SAMPE 2023 Student Bridge Contest Rules and Guidelines」の

「Category G」と同じ)

- 設計荷重：10,000lbf (最小要求荷重1,500lbf)
- 全長は24inch以上、側面投影面積は5inch×14inch以内。

3) カテゴリーR (米国の「SAMPE 2022 Student Bridge Contest Rules and Guidelines」の「Category C」と同じ)

- 閉断面、もしくは開断面の正方形ビーム。断面寸法は4inch×4inch以内、全長は24inch以上。
- 設計荷重 : 3,600lbf (最小要求荷重1,500lbf)
- 樹脂の強化材は実行委員会が提供するリサイクル炭素繊維のみ使用可能。

本コンテストのルールは、SAMPE Student Bridge Contest Rules and Guidelinesに準拠する。以下に重要事項のみ抜粋して説明する。

● 全カテゴリー共通ルール

- a. ブリッジの破壊評価試験は、支点間距離を23inchとした修正三点曲げにより行う。筋交いなどにより支点と負荷点とを拘束するなど、負荷直交方向の治具拘束を利用して試験機の負荷を妨げる設計はしてはならない。
- b. ブリッジの全長は24inch以上とする。この長さは構造的に連続していなければならない。すなわち、長さ要件を満たすために別の部材を接着するなどしてはならない。ブリッジの長さ調整のために端部を切断する場合には、切断刃の幅を考慮して全長が24inch以下にならないように加工すること。
- c. カテゴリーB及びカテゴリーRについては、ルールを満足しない設計の場合、同カテゴリーで試験を受ける資格が無くなるが、実行委員会の判断によりカテゴリーG (オープン設計カテゴリー) で試験を受けることができる。
- d. 修正三点曲げ治具および負荷ブロックについては、以下に示す図1~3を参照のこと。
 - 治具の支点間距離は23inch、支点から治具土台までの距離は2.88inch、支点直径は1inch。
 - 負荷ブロックは外形が4inch×4inch×2inch、肉厚が3/8inchの鋼製矩形管である。試験中は負荷ブロックは中央位置に保持される。
 - 試験のためにブリッジを三点曲げ治具に設置するメンバーは各チーム最大2名とする。ブリッジ設置に要する時間の制限は1分以内とする。

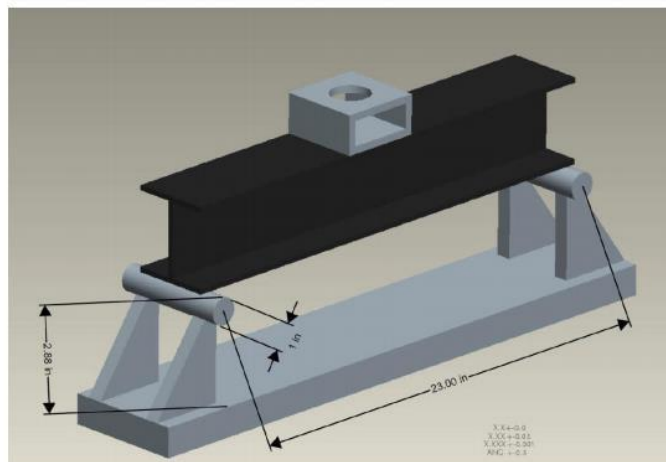


図1 三点曲げ治具に設置したブリッジの一例

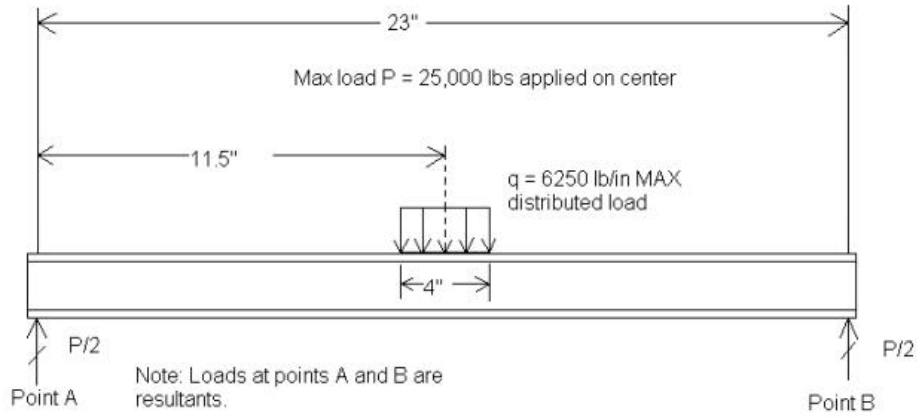


図2 三点曲げ負荷を受けるブリッジのフリーボディダイアグラム

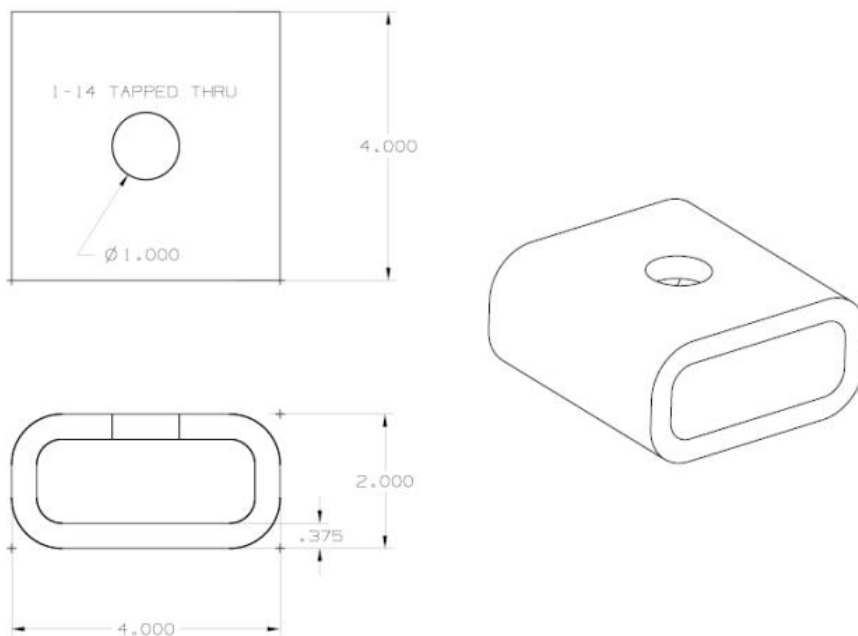


図3 負荷ブロック

● **カテゴリーB細則**

本カテゴリー参加者は、第3項に示す実行委員会より提供された炭素繊維と樹脂のみを用いてブリッジを製作する。接着剤などの補助的な材料は許可を得て使用する。正方形ビームは閉断面（図4）または開断面（図5）とし、全長に沿ったどの位置においても中実断面を設けてはならない。断面には2つまたは3つの独立したウェブを設けるが、ウェブはキャップに対して垂直である必要はない。ウェブの独立を維持するため、ブリッジの全長にわたりウェブ間の距離は0.75inch以上、キャップ間の距離は0.5inch以上とする。

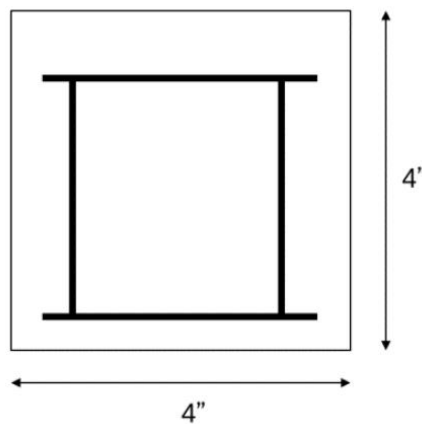


図4 閉断面の正方形ビームの断面。断面の最大寸法は4inch×4inchとする。キャップは、断面が最大寸法内にある限り、ウェブを越えて延ばしても良い。

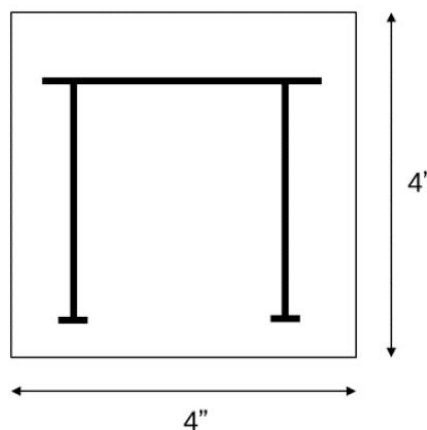


図5 開断面の正方形ビームの断面。断面の最大寸法は4inch×4inchとする。

- **カテゴリーG細則**

1. 材料は各チームで独自に用意したものを使用して良いが、金属・セラミックを用いてはならない。必要であれば第3項に示す材料を実行委員会より提供する。
2. 治具の支持部からブリッジがはみ出さないように、ブリッジの断面幅は5inchを超えてはならない。また、ブリッジの最大高さは14inchを超えてはならない。

- **カテゴリーR細則**

1. 本カテゴリー参加者は、第3項に示す実行委員会より提供されたりサイクル炭素繊維不織布のみを強化材に用いてブリッジを製作する。樹脂に関する指定はないが、必要であれば第3項に示す材料を実行委員会より提供する。接着剤などの補助的な材料は許可を得て使用する。
2. ブリッジ形状に関するルールは、カテゴリーBと同じとする。

3. ブリッジの製作および使用可能な材料

ブリッジは参加登録したチームメンバーの学生のみの作業により製作すること。

- **カテゴリーB**

実行委員会より提供された炭素繊維織物およびエポキシ樹脂（主剤＋硬化剤）のみを使用する。炭素繊維織物は実行委員会より提示される平織およびNCFより必要なものを選定して、参加登録時に所要量を申告すること（複数種類の織物の組み合わせは可、合計で最大6m²まで申告可能）。エポキシ樹脂に関してはハンドレイアップ用もしくはVaRTM用のいずれかを選択し、参加登録時に申告すること。実行委員会からの許可を得て使用した接着剤などの補助的な材料を除き、これらの材料以外を使用した場合には失格とする。

- **カテゴリーG**

参加チームがプリプレグシートなどを自身で用意して使用する。金属・セラミック以外であれば何を使用しても良い。必要であればカテゴリーBまたはカテゴリーRと同様な材料を実行委員会から提供するため、参加登録時に申告すること。

- **カテゴリーR**

実行委員会より提供されたりサイクル炭素繊維のみを強化材として使用する。樹脂については何を使用しても良い。実行委員会よりハンドレイアップ用もしくはVaRTM用のいずれかのエポキシ樹脂の支給を希望する場合には、参加登録時に申告すること。実行委員会より提供されたりサイクル炭素繊維以外を樹脂の強化材に使用した場合には失格とする。

4. ブリッジ製作の紹介資料（ポスター）

全てのチームは、ブリッジの材料や設計方法、製作方法を紹介するポスターをA1サイズ横向きにて作成し、その電子データを大会1週間前までに実行委員会へ提出しなければならない。ポスターにはブリッジの製作工程を明確に示しておく必要がある。ポスターを提出しなかったチームについては、ブリッジの試験は実施するが、賞の対象から除外する。ポスターには**チームのID、チームメンバー氏名、アドバイザー氏名**を記入すること。チームIDはポスターの右下角に記載すること。記載していないポ

スターは失格となる。提出されたデータは SAMPE Japan 役員（学校関係者を除く）によって採点され、順位が決められる。評価基準は以下の 5 項目とする。

- 1) 技術内容の深度
- 2) 画像の効果的利用
- 3) 読みやすさ（フォントの選択、テキスト形式、簡潔性など）
- 4) 発表およびレイアウト（ポスターの情動的流れ）
- 5) 本大会に参加した理由

5. 国内大会当日

1 チームにつき 1 つのエントリーナンバーが付与される。全てのチームは、コンテスト当日に製作したブリッジとポスターとをエントリーナンバーが記された場所に持参・展示すること。

6. 国内大会における破壊評価試験の審査方法と米国大会への交通費支給

カテゴリーBは下記の手順で審査を行い、カテゴリーBに参加したチーム内で順位を決定する。最優秀となったチームには、米国開催のSAMPE Student Bridge Contestへの宿泊費・旅費を2名まで援助する。

カテゴリーGは下記の手順で審査を行い、カテゴリーGに参加したチーム内で順位を決定する。昨年のアメリカ大会のカテゴリーG優勝チームの記録を上回ったチームには、米国開催のSAMPE Student Bridge Contestへの宿泊費・旅費を2名まで援助する。

カテゴリーRは下記の手順で審査を行う。カテゴリーRに参加したチーム内で順位を決定する。

- 1) ブリッジの重量測定を行う。この重量は下記 2)で勝敗が決まらなかったときに用いる。
- 2) 最大荷重によって順位を決定する。最大荷重は、「最終破壊荷重」か「設計荷重」のうちの最小値と定義する。最終破壊荷重はブリッジが破壊する直前、または、1inchたわむ時の荷重とする。ブリッジが破壊せず、また、1inchたわむ前に設計荷重を超えた時点で荷重負荷を止め、ステップ3に進む。従って、設計荷重を超過した分は評価対象にならないため、設計荷重を過度に上回るメリットはない。
- 3) 複数のブリッジが設計荷重を上回った場合、重量の軽いブリッジを上位とする。荷重/重量ではないことに注意する。
- 4) なおも勝者が決まらない場合、ポスターの評価にて順位を決定する。

7. 表彰

破壊評価試験の優勝チームに対し、最優秀賞として賞状を授与する。同様に2、3位に対して優秀賞として賞状を授与する。上記の賞の他に、ブリッジの剛性、最大荷重、説明資料についての部門賞を準備する予定である。

8. 国内大会参加時の交通費補助

開催場所が学校から遠隔地(概ね 200km 以上)である場合は、各チーム 2 名までの交通費を支給する。交通費補助を希望するチームの代表者は、参加申込後に SAMPE JBO 所長宛てに連絡すること。

9. 参加前提条件

本コンテストは、SAMPE Japan の学生会員を対象としたイベントであり、学生会員であることが参加条件である。SAMPE Japan では、学生会員の年会費を無料とする試みを行なっている。学生会員として入会申込した場合、以降学生の身分である間は、学生会員の年会費(2,500 円)を無料とする。

なお、会員でない学生の場合、会員登録を同時に提出した上で参加登録をお願いいたします。

10. 問合せ先

ブリッジコンテスト実行委員会連絡先：日本大学 上田 政人 (ueda.masahito@nihon-u.ac.jp)

交通費補助に関する連絡先：SAMPE JBO 所長 染谷 佳昭 (yoshi1_1@nifty.com)

以上